

32 843 680



- Ausladung 235 mm
- schwenkbarer Auslauf 360°
- luftangereicherter Strahl
- Armaturenhöhe 345 mm
- Höhe bis Luftsprudler 319 mm
- Abdeckplatte 126 x 55 mm
- Bohrungsdurchmesser Auslauf 35 mm
- Bohrungsdurchmesser Einhebelmischer 44 mm
- Stichmaß 71 mm
- Durchfluss max. 8 l/min bei 3 bar Fließdruck
- bleifrei
- Dieses Produkt leistet einen Beitrag zur Erfüllung der Vorgaben von nachhaltigen Gebäudezertifizierungen, z.B. LEED®, BREEAM®, DGNB

	Champagne gebürstet (22kt Gold)	32 843 680-46
	Chrom	32 843 680-00
	Platin gebürstet	32 843 680-06
	Platin	32 843 680-08
	Dark Chrome	32 843 680-19
	Messing gebürstet (23kt Gold)	32 843 680-28
	Champagne (22kt Gold)	32 843 680-47
	Dark Platinum gebürstet	32 843 680-99

Empfohlenes Zubehör



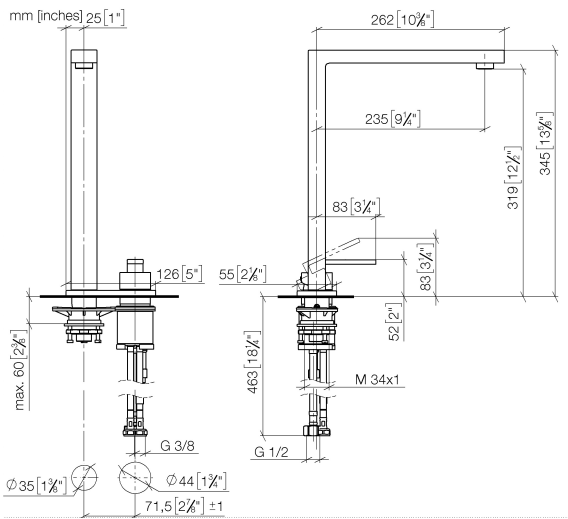
Spender mit Rosette - Champagne gebürstet (22kt Gold) 82 439 970-46

Empfohlenes Zubehör

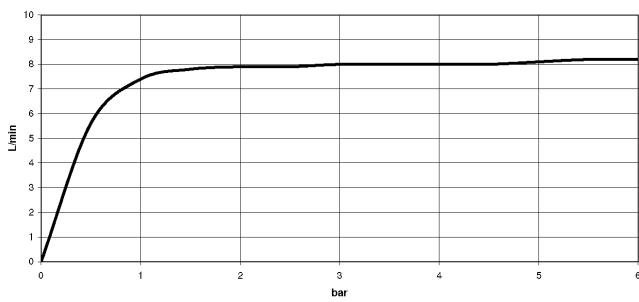


Exzenterbetätigung mit Drehknopf - Champagne gebürstet (22kt Gold) 10 711 970-46

32 843 680



Durchflussdiagramm



Zertifikate

GDV_0400283. LGA_18887.

32 843 680

Ersatzteile für die
anderen
Oberflächenvarianten
finden Sie hier:
Chrom

